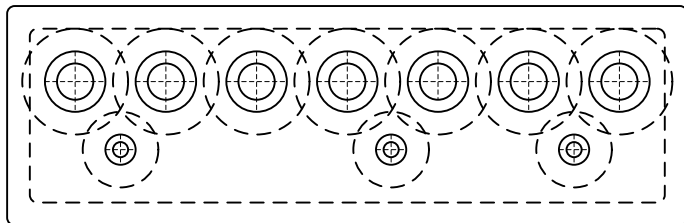
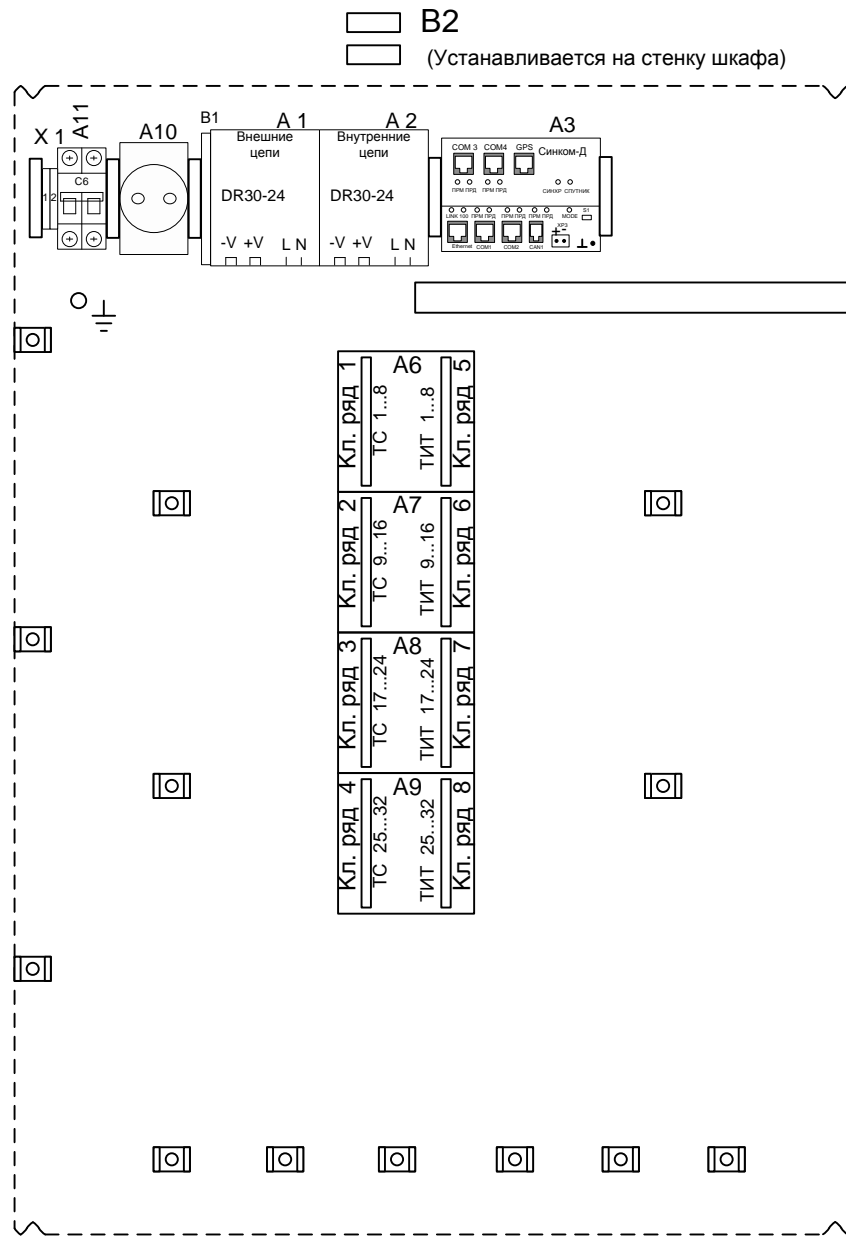
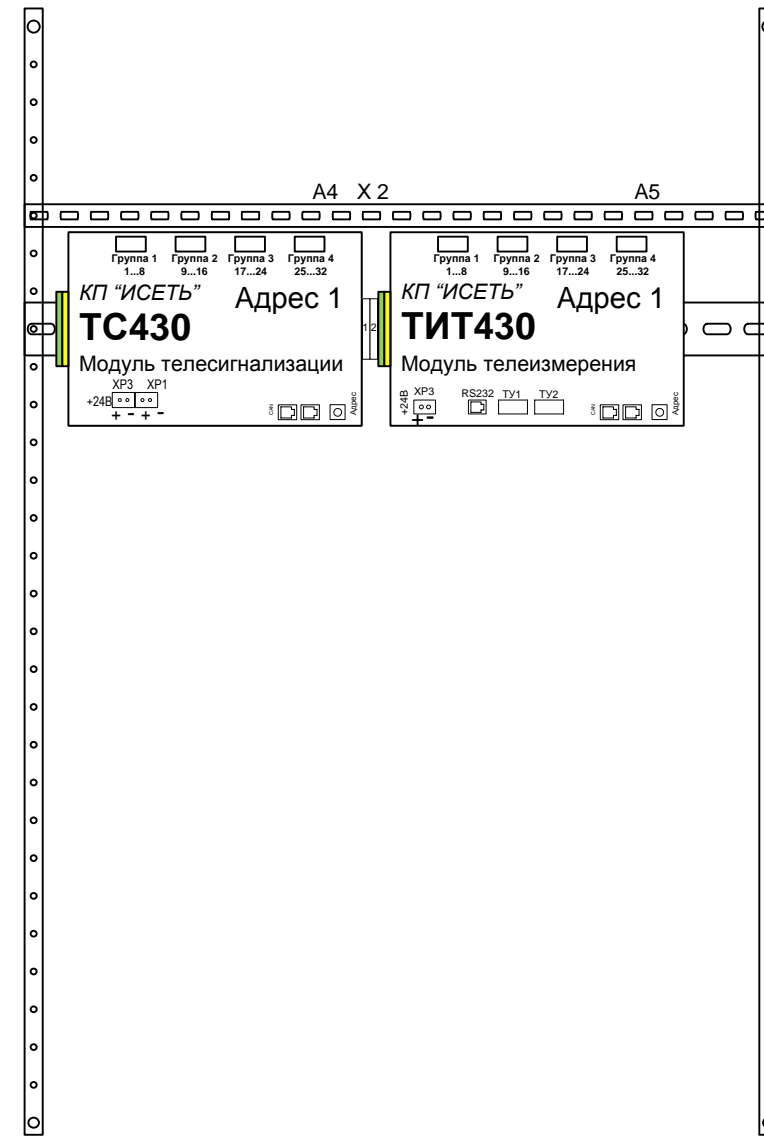


Монтажная панель



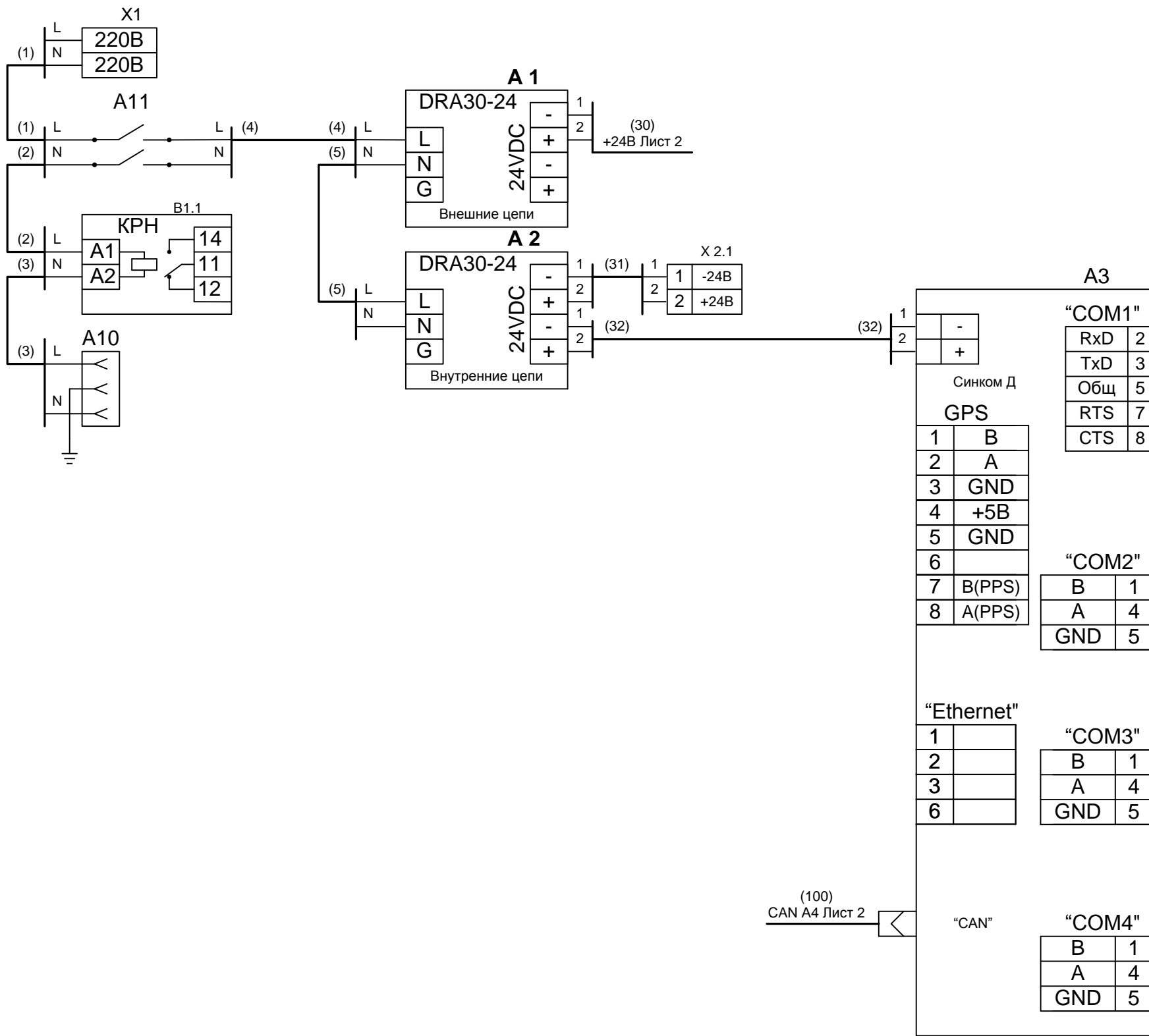
Передняя дверь шкафа



Заказ 611

Взам. инв. №	
Подпись и дата	
Ине. № подл.	

						СТ86-32.32.0.Б ВО			
						СБ/1Д			
Изм.	Кол.	Лист	№ док.	Подпись	Дата	Общий вид	Стадия	Лист	Листов
Разработал		Кормильцев					РП	1	1
Проверил		Карелин					ООО <НТК ИНТЕРФЕЙС> г. Екатеринбург ноябрь 2014 г.		
Н. Контроль		Степанова							
Утвердил		Дмитриев					Мед. центр в г. Нижний Тагил		



(100)
CAN A4 Лист 2

Изм.	Кол.	Лист	№ док.	Подпись	Дата
Разработал		Кормильцев			
Проверил		Карелин			
Н. Контроль		Степанова			
Утвердил		Дмитриев			

СТ86-32.32.0.Б ЭЗ

СБ/1Д

Схема соединений

Мед. центр в г. Нижний Тагил

Стадия	Лист	Листов
РП	1	2
ООО <НТК ИНТЕРФЕЙС> г. Екатеринбург ноябрь 2014 г.		

Заказ 611

Взам. инв. №

Подпись и дата

Инв. № подл.

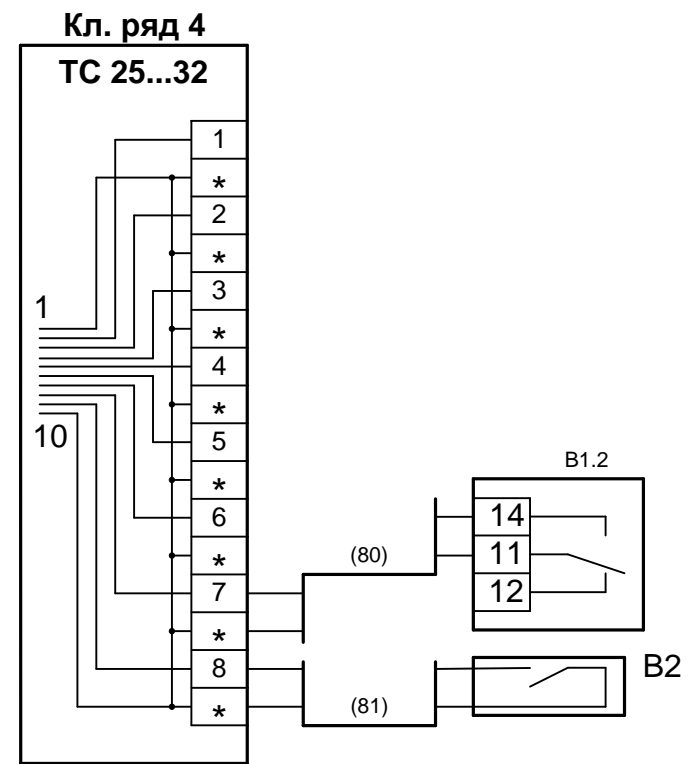
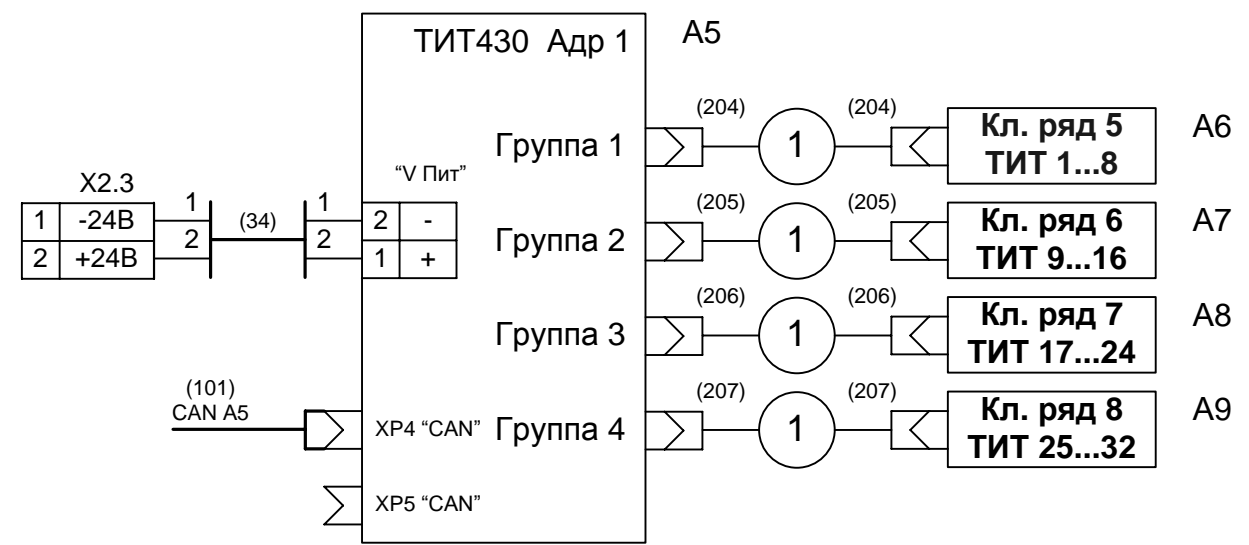
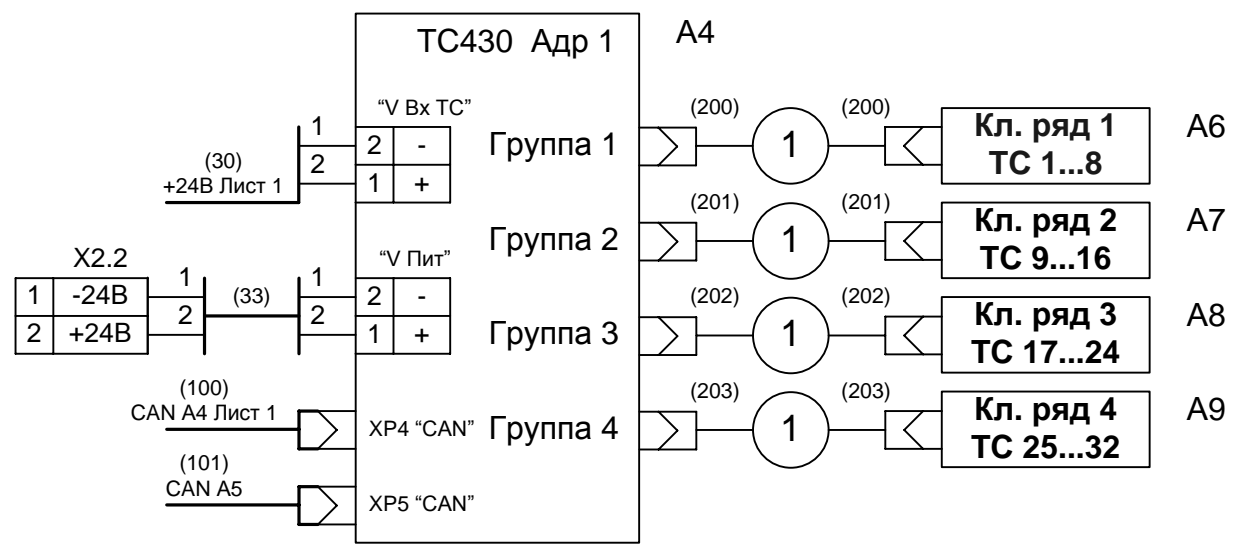


Схема кабеля 1

X1	X2
GND 1	1 GND
IN1 2	2 IN1
IN2 3	3 IN2
IN3 4	4 IN3
IN4 5	5 IN4
IN5 6	6 IN5
IN6 7	7 IN6
IN7 8	8 IN7
IN8 9	9 IN8
GND 10	10 GND

Схема кабеля 2

X1	X2
GND 1	10 GND
IN1 2	9 IN1
IN2 3	8 IN2
IN3 4	7 IN3
IN4 5	6 IN4
IN5 6	5 IN5
IN6 7	4 IN6
IN7 8	3 IN7
IN8 9	2 IN8
GND 10	1 GND

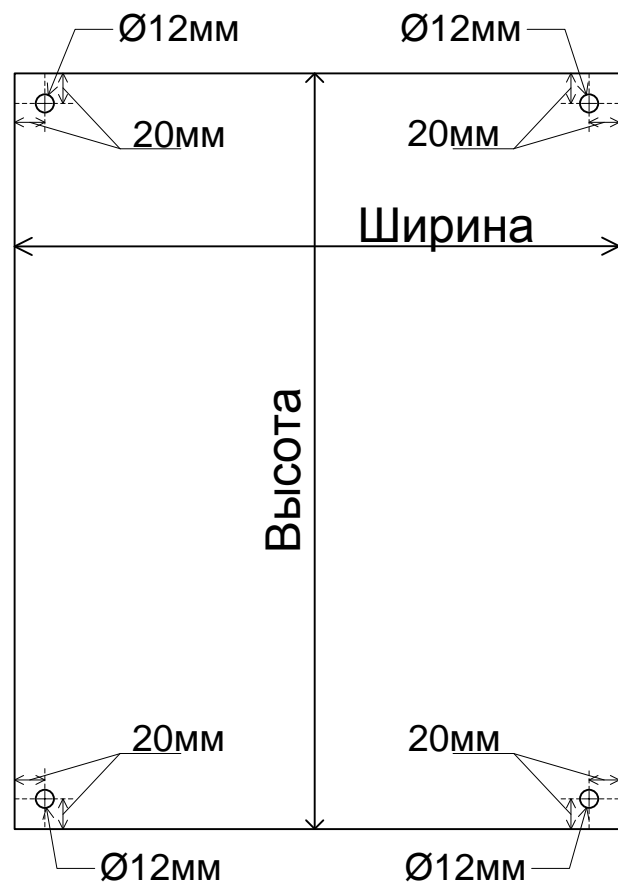
Схема кабеля CAN

X1	X2
CANH 1	1 CANH
CANL 2	2 CANL
GND 3	3 GND
GND 4	4 GND

Изм.	Кол.л	Лист	№док	Подп.	Дата
------	-------	------	------	-------	------

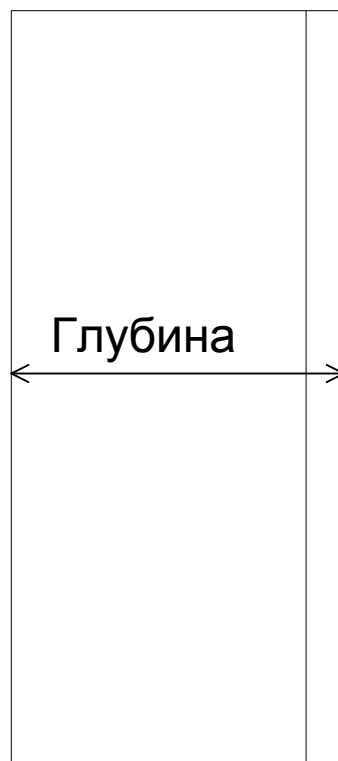
СТ86-32.32.0.Б ЭЗ

Ине. № подл.	Подпись и дата	Взам. инв. №
--------------	----------------	--------------



Крепления шкафа (на задней стенке)

	СТ54	СТ66	СТ86	СТ106
Высота (мм)	500	600	800	1000
Ширина (мм)	400	600	600	600
Глубина (мм)	220	220	220	250



Заказ 611

Взам. инв. №	
Подпись и дата	
Име. № подл.	

						СТ86-32.32.0.Б ВО			
						СБ/1Д			
Изм.	Кол.	Лист	№ док.	Подпись	Дата	Габариты шкафа	Стадия	Лист	Листов
Разработал		Кормильцев					РП	1	1
Проверил		Карелин					ООО <НТК ИНТЕРФЕЙС> г. Екатеринбург ноябрь 2014 г.		
Н. Контроль		Дмитриев							
Утвердил		Дмитриев							
						Мед. центр в г. Нижний Тагил			

Клемник	Контакт	№ п/п	СИГНАЛ	Кабель / провод	Куда поступает
Кл. ряд 1 (ТС 1...8)	1	1	Общ.		
	*				
	2	2	Общ.		
	*				
	3	3	Общ.		
	*				
	4	4	Общ.		
	*				
	5	5	Общ.		
	*				
	6	6	Общ.		
	*				
	7	7	Общ.		
	*				
	8	8	Общ.		
	*				
Кл. ряд 2 (ТС 9...16)	1	9	Общ.		
	*				
	2	10	Общ.		
	*				
	3	11	Общ.		
	*				
	4	12	Общ.		
	*				
	5	13	Общ.		
	*				
	6	14	Общ.		
	*				
	7	15	Общ.		
	*				
	8	16	Общ.		
	*				

Заказ 611

Взам. инв. №

Подпись и дата

Инв. № подл.

СТ86-32.32.0.Б.ТС Э5

СБ/1Д

Изм.	Кол.	Лист	№ док.	Подпись	Дата
Разработал				Кормильцев	
Проверил				Карелин	
Н. Контроль				Степанова	
Утвердил				Дмитриев	

Таблица подключения
ТС

Мед. центр в г. Нижний Тагил

Стадия	Лист	Листов
РП	1	2
ООО <НТК ИНТЕРФЕЙС> г. Екатеринбург ноябрь 2014 г.		

Клемник	Контакт	№ п/п	СИГНАЛ	Кабель / провод	Куда поступает
Кл. ряд 3 (ТС 17...24)	1 *	17	Общ.		
	2 *				
	3 *	18	Общ.		
	4 *				
	5 *	19	Общ.		
	6 *				
	7 *	20	Общ.		
	8 *				
	9 *	21	Общ.		
	10 *				
11 *	22	Общ.			
12 *					
13 *	23	Общ.			
14 *					
15 *	24	Общ.			
16 *					
Кл. ряд 4 (ТС 25...32)	1 *	25	Общ.		
	2 *				
	3 *	26	Общ.		
	4 *				
	5 *	27	Общ.		
	6 *				
	7 *	28	Общ.		
	8 *				
	9 *	29	Общ.		
	10 *				
11 *	30	Общ.			
12 *					
13 *	31	Общ.			
14 *					
15 *	32	Общ.			
16 *					

Ине. № подл.	Подпись и дата	Взам. инв. №

Клемник	Контакт	№ п/п	СИГНАЛ	Кабель / провод	Куда поступает
Кл. ряд 5 (ТИТ 1...8)	1	1	Общ.		
	*				
	2	2	Общ.		
	*				
	3	3	Общ.		
	*				
	4	4	Общ.		
	*				
	5	5	Общ.		
	*				
	6	6	Общ.		
	*				
	7	7	Общ.		
	*				
	8	8	Общ.		
	*				
Кл. ряд 6 (ТИТ 9...16)	1	9	Общ.		
	*				
	2	10	Общ.		
	*				
	3	11	Общ.		
	*				
	4	12	Общ.		
	*				
	5	13	Общ.		
	*				
	6	14	Общ.		
	*				
	7	15	Общ.		
	*				
	8	16	Общ.		
	*				

Заказ 611

Взам. инв. №

Подпись и дата

Инв. № подл.

СТ86-32.32.0.Б.ТИТ Э5

СБ/1Д

Изм.	Кол.	Лист	№ док.	Подпись	Дата
Разработал		Кормильцев			
Проверил		Карелин			
Н. Контроль		Степанова			
Утвердил		Дмитриев			

**Таблица подключения
ТИТ**

Мед. центр в г. Нижний Тагил

Стадия	Лист	Листов
РП	1	2
ООО <НТК ИНТЕРФЕЙС> г. Екатеринбург ноябрь 2014 г.		

Клемник	Контакт	№ п/п	СИГНАЛ	Кабель / провод	Куда поступает
Кл. ряд 7 (ТИТ 17...24)	1 *	17	Общ.		
	2 *				
	3 *	18	Общ.		
	4 *				
	5 *	19	Общ.		
	6 *				
	7 *	20	Общ.		
	8 *				
	9 *	21	Общ.		
	10 *				
11 *	22	Общ.			
12 *					
13 *	23	Общ.			
14 *					
15 *	24	Общ.			
16 *					
Кл. ряд 8 (ТИТ 25...32)	1 *	25	Общ.		
	2 *				
	3 *	26	Общ.		
	4 *				
	5 *	27	Общ.		
	6 *				
	7 *	28	Общ.		
	8 *				
	9 *	29	Общ.		
	10 *				
11 *	30	Общ.			
12 *					
13 *	31	Общ.			
14 *					
15 *	32	Общ.			
16 *					

Име. № подл.	Подпись и дата	Взам. инв. №

Изм.	Кол.л	Лист	№док	Подп.	Дата

СТ86-32.32.0.Б.ТИТ Э5

Лист

2